

# Brennzelle Varia Ah-3S-2

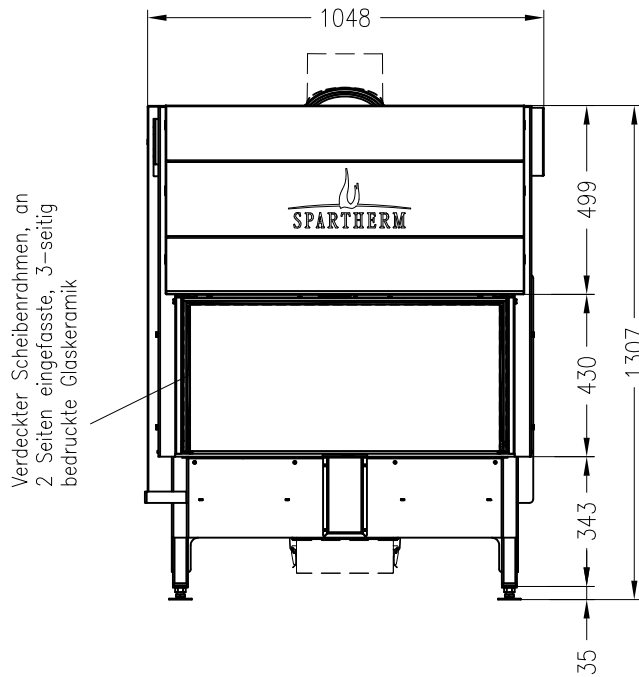
hochschiebbar



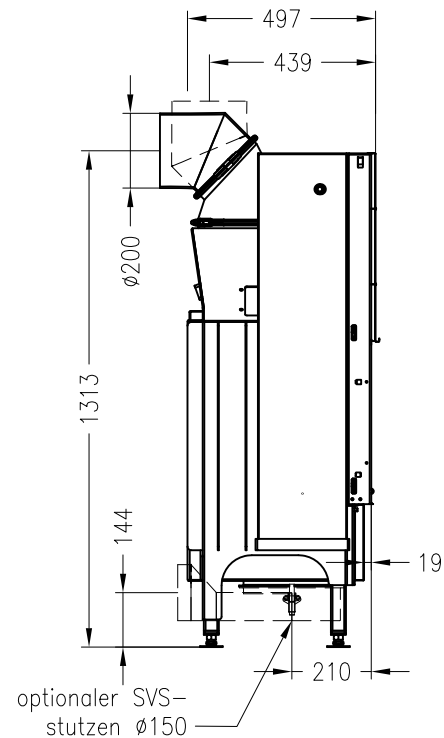
## Linear 2

Stand: 01/2012

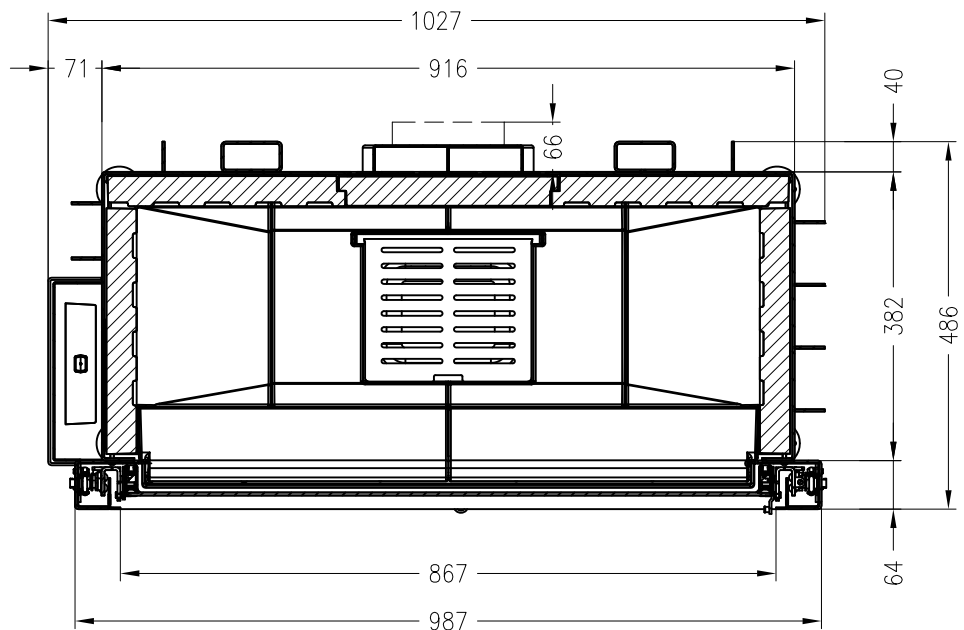
Vorderansicht  
M~1:20



Seitenansicht  
M~1:20



Horizontalschnitt  
M~1:10



Alle Abbildungen und Zeichnungen sind urheberrechtlich geschützt.  
Verwertung oder Veröffentlichung, auch einzelner Details, nur mit unserer Genehmigung.  
Technische Änderungen und Irrtümer vorbehalten.